

Fiche technique

Caractéristiques du produit



Trancheuse, couteau 275 mm lisse

Modèle	Code SAP	00020254
GSP 275	Groupe d'articles	Trancheuses



- Type de lame: Lisse
- Diamètre de la lame [mm]: 275
- Épaisseur de la coupe [mm]: 1-14
- Type de transfert: Entraînement par courroie
- Matériel: Aluminium
- Capot de protection: Plexiglas transparent
- Élément de sécurité: Deux boutons ON-OFF
Capot de protection
- Position de la table: Oblique
- Interrupteur marche / arrêt: Oui

Code SAP	00020254	Puissance électrique [kW]	0.180
Largeur nette [mm]	410	Alimentation	230 V / 1N - 50 Hz
Profondeur nette [mm]	530	Type de lame	Lisse
Hauteur nette [mm]	420	Diamètre de la lame [mm]	275
Poids net [kg]	14.20	Épaisseur de la coupe [mm]	1-14

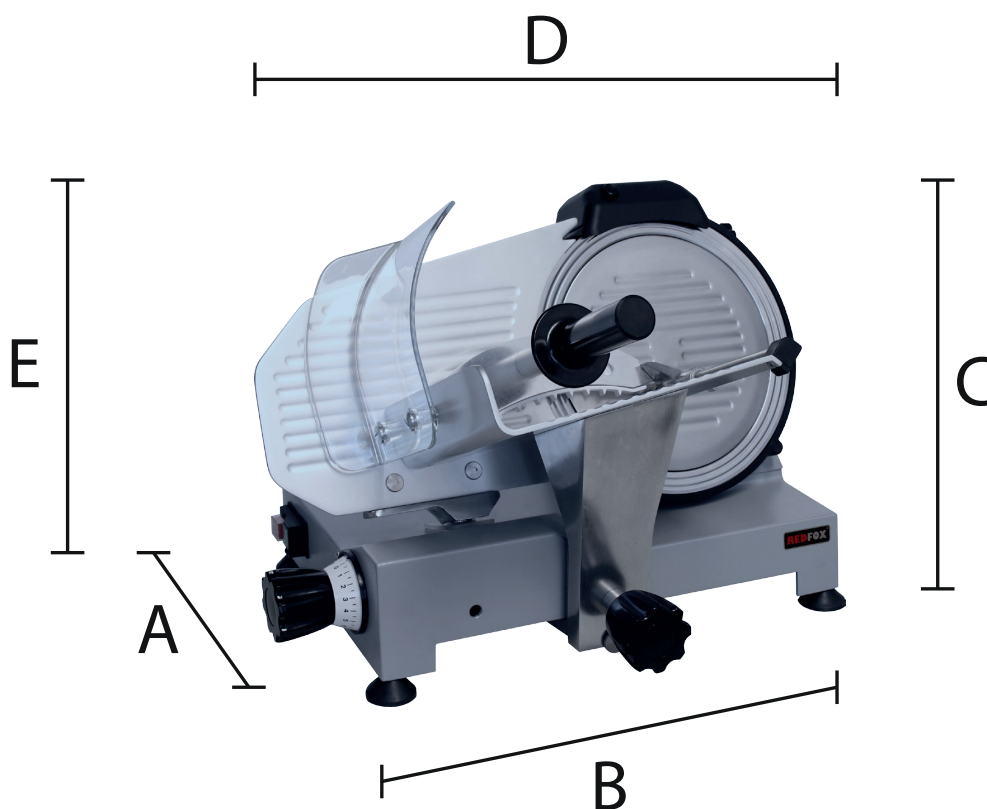
Fiche technique

Dessin technique



Trancheuse, couteau 275 mm lisse

Modèle	Code SAP	00020254
GSP 275	Groupe d'articles	Trancheuses



Model	Rozměry (cm)	Váha (kg)	Elektrické připojení
GSP 250	30 x 44 x 41 x 51 x 39	13,5	230 x 50 x 1
GSP 275	30 x 44 x 41 x 53 x 42	14,2	230 x 50 x 1
GSP 300	30 x 44 x 41 x 55 x 42	16	230 x 50 x 1
GSP 300 XL	33 x 48 x 47 x 57 x 47	23	230 x 50 x 1

Trancheuse, couteau 275 mm lisse

Modèle	Code SAP	00020254
GSP 275	Groupe d'articles	Trancheuses

- 1** **Fabriqué en fonte d'aluminium polie.**
résistance, haute résistance à la corrosion, conductivité thermique
 - durée de vie plus longue de la machine à trancher
- 2** **Construction robuste.**
facile à utiliser et à nettoyer
 - gain de temps
- 3** **Pour trancher la viande, les légumes et le fromage.**
variabilité de l'utilisation pour différents aliments
 - économies de coûts
- 4** **La lame est en acier antiadhésif avec une rainure spéciale.**
les aliments ne collent pas, fonctionnement en douceur
 - gain de temps, travail simple
- 5** **Aiguiser attaché avec bol pour le maintien de la propreté.**
possibilité d'aiguiser le couteau sans ajouter d'aiguiser
 - gain de temps, main-d'œuvre, coûts
- 6** **Chariot sur des manchons en téflon avec un support pour aliments très résistant avec des vis amovibles pour un nettoyage facile.**
fonctionnement en douceur, nettoyage facile
 - gain de temps et de main-d'œuvre
- 7** **Chariot amovible avec bâche de fermeture**
le chariot à nourriture peut être retiré
 - sécurité renforcée, nettoyage facile
- 8** **Moteur professionnel puissant avec amortissement du ventilateur.**
niveau de bruit plus faible
 - protection de la santé
- 9** **Deux touches ON-OFF**
dispositif de sécurité
 - protection de la santé, sécurité
- 10** **Kráječ byl navržen a vyroben podle mezinárodních norem pro bezpečnost, hygienu a styk s potravinami.**
splňuje přísné bezpečnostní a hygienické normy
 - vyšší bezpečnost, hygieničnost
- 11** **Épaisseur de la tranche : 14 mm.**
variabilité de l'épaisseur de la tranche
 - économies de coûts
- 12** **Fabriqué conformément aux règles CE pour un usage professionnel.**
utilisation dans les établissements hautement spécialisés et professionnels
 - produit professionnel - prestige

Fiche technique

Paramètres techniques



Trancheuse, couteau 275 mm lisse

Modèle	Code SAP	00020254
GSP 275	Groupe d'articles	Trancheuses

1. Code SAP:

00020254

2. Largeur nette [mm]:

410

3. Profondeur nette [mm]:

530

4. Hauteur nette [mm]:

420

5. Poids net [kg]:

14.20

6. Largeur brute [mm]:

500

7. Profondeur brute [mm]:

400

8. Hauteur brute [mm]:

580

9. Poids brut [kg]:

17.30

10. Type d'appareil:

Appareil électrique

11. Matériel:

Aluminium

12. La couleur extérieure de l'appareil:

Gris

13. Puissance électrique [kW]:

0.180

14. Alimentation:

230 V / 1N - 50 Hz

15. Type de contrôle:

Électrique

16. Capot de protection:

Plexiglas transparent

17. Élément de sécurité:

Deux boutons ON-OFF
Capot de protection

18. Protection des moteurs:

Ventilateur

19. Interrupteur principal:

Oui

20. Tête amovible:

Non

21. Type de transfert:

Entraînement par courroie

22. Équipement standard pour l'appareil:

aiguiseur

23. Informations complémentaires:

Niveau sonore 62 dB

24. Type de lame:

Lisse

25. Diamètre de la lame [mm]:

275

26. Interrupteur marche / arrêt:

Oui

27. Table mobile amovible:

Oui

28. Traitement anti-adhésif de la lame :

Oui

Fiche technique

Paramètres techniques



Trancheuse, couteau 275 mm lisse

Modèle	Code SAP	00020254
GSP 275	Groupe d'articles	Trancheuses

29. Position de la table:

Oblique

31. Équipement d'affûtage:

Intégré

30. Matériau du couverture de la lame:

Plastique

32. Épaisseur de la coupe [mm]:

1-14